

Ventilation

Installation Manual

Models DHL 755 B / HUI 31451



BOSCH

Invented for life



Table of Contents

Safety	1
Installation	2
Before You Begin	2
Installation Procedure	5
Service	6
Before Calling Service	6

Questions?

1-800-944-2904

www.boschappliances.com

1901 Main Street
Irvine, CA 92614

We look forward to hearing from you!

Safety



IMPORTANT SAFETY INSTRUCTIONS

READ AND SAVE THESE INSTRUCTIONS

Important Safety Instructions

- **WARNING:** If the information in this manual is not followed exactly, fire or shock may result causing property damage or personal injury.
- **WARNING:** Do not repair or replace any part of the appliance unless specifically recommended in the manuals. Improper installation, service or maintenance can cause injury or property damage. Refer to this manual for guidance. All other servicing should be done by a qualified technician.

Appliance Handling Safety

- Unit is heavy and requires at least two people or proper equipment to move.
- Hidden surfaces may have sharp edges. Use caution when reaching behind or under appliance.

Safety Codes and Standards

- This appliance complies with one or more of the following Standards:
 - 1) UL 858, The Standard for the Safety of Household Electric Ranges
 - 2) UL 923, The Standard for the Safety of Microwave Cooking Appliances
 - 3) UL 507, The Standard for the Safety of Electric Fans
 - 4) ANSI Z21.1-2000, The American National Standard for Household Cooking Gas Appliances
 - 5) CAN/CSA-C22.2 No. 113-M1984 Fans and Ventilators
 - 6) CAN/CSA-C22.2 No. 61-M89 Household Cooking Ranges

It is the responsibility of the owner and the installer to determine if additional requirements and/or standards apply to specific installations.

Electric Safety

- **GROUNDING INSTRUCTIONS**
This appliance must be grounded. In the event of an electrical short circuit, grounding reduces the risk of electric shock by providing an escape wire for the electric current. This appliance is equipped with a cord having a grounding wire with a grounding plug. The plug must be plugged into an outlet that is properly installed and grounded.
- **WARNING:** Improper grounding can result in a risk of electric shock.
- Consult a qualified electrician if the grounding instructions are not completely understood, or if doubt exists as to whether the appliance is properly grounded.
- Do not use an extension cord. If the power supply cord is too short, have a qualified electrician install an outlet near the appliance.
- For appliances equipped with a cord and plug, do not cut or remove the ground prong. It must be plugged into a matching grounding type receptacle to avoid electrical shock. If there is any doubt as to whether the wall receptacle is properly grounded, the customer should have it checked by a qualified electrician.
- If required by the National Electrical Code (or Canadian Electrical Code), this appliance must be installed on a separate branch circuit.
- **WARNING:** To reduce the risk of fire or electric shock, do not use this fan with any solid-state speed control device.
- Installer - show the owner the location of the circuit breaker or fuse. Mark it for easy reference.

- Before installing, turn power OFF at the service panel. Lock service panel to prevent power from being turned ON accidentally.
- **WARNING - TO REDUCE THE RISK OF FIRE, ELECTRIC SHOCK, OR INJURY TO PERSONS, OBSERVE THE FOLLOWING:**
 - a) Use this unit only in the manner intended by the manufacturer. If you have questions, contact the manufacturer.
 - b) Before servicing or cleaning unit, switch power off at service panel and lock the service disconnecting means to prevent power from being switched on accidentally. When the service disconnecting means cannot be locked, securely fasten a prominent warning device, such as a tag, to the service panel.
- Be sure your appliance is properly installed and grounded by a qualified technician. Installation, electrical connections and grounding must comply with all applicable codes.

Ventilation Safety

- **WARNING - TO REDUCE THE RISK OF FIRE, ELECTRIC SHOCK, OR INJURY TO PERSONS, OBSERVE THE FOLLOWING:**
 - a) Installation work and electrical wiring must be done by qualified person(s) in accordance with all applicable codes and standards, including fire-rated construction.
 - b) Sufficient air is needed for proper combustion and exhausting of gases through the flue (chimney) of fuel burning equipment to prevent back drafting. Follow the heating equipment manufacturer's guideline and safety standards such as those published by the National Fire Protection Association (NFPA), and the American Society for Heating, Refrigeration and Air Conditioning Engineers (ASHRAE), and the local code authorities.
 - c) When cutting or drilling into wall or ceiling, do not damage electrical wiring and other hidden utilities.
 - d) Ducted fans must always be vented to the outdoors.

Related Equipment Safety

- Remove all tape and packaging before using the appliance. Destroy the packaging after unpacking the appliance. Never allow children to play with packaging material.
- Never modify or alter the construction of the appliance. For example, do not remove leveling legs, panels, wire covers or anti-tip brackets/screws.
- **CAUTION:** For general ventilating use only. Do not use to exhaust hazardous or explosive materials and vapors.
- **WARNING:** To reduce the risk of fire, use only metal ductwork.

Proposition 65 Warning:

This product may contain a chemical known to the State of California, which can cause cancer or reproductive harm. Therefore, the packaging of your product may bear the following label as required by California:

STATE OF CALIFORNIA PROPOSITION 65 WARNING:



Cancer and Reproductive Harm - www.P65Warnings.ca.gov

Installation

Before You Begin

Tools and Parts Needed

1. Custom Ventilation Hood and Chimney Assembly
2. Ductwork as necessary (style varies)
3. Duct Tape
4. Phillips Head Screwdriver

Parts Included

1. Filters(2)
2. Halogen bulbs (2, installed)
3. Screws, Flat Phillips 3.5 x 15 cm (4)
Note: You may use Flat Phillips 6 x 5/8 in. screws as a substitute.

4. One Way Damper

If parts are missing or damaged, call the number or write to the address listed inside the front cover.

General Information

The ventilation unit is designed for installation inside a custom-built hood and chimney assembly. It is for ducting to the outside; It cannot be used in conjunction with a recirculation unit.

Installation height above cooktop is the user's preference. The lower the hood above the cooktop, the more efficient the capturing of cooking odors, grease, and smoke. This hood has been approved for installations as low as 30" (760 mm) and as high as 36" (900 mm) above the cooktop. The lower height may be inconvenient for tall people and large cooking vessels.

Overall Dimensions

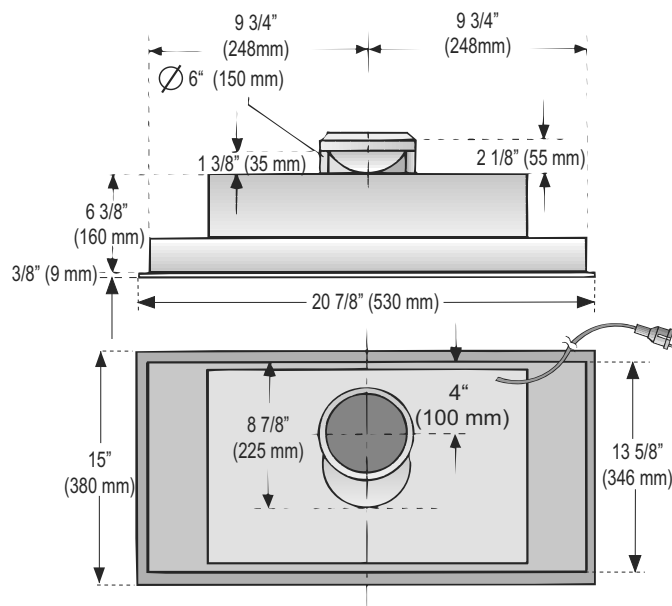


Figure 5: Overall Dimensions - 20 7/8" (53 cm) models

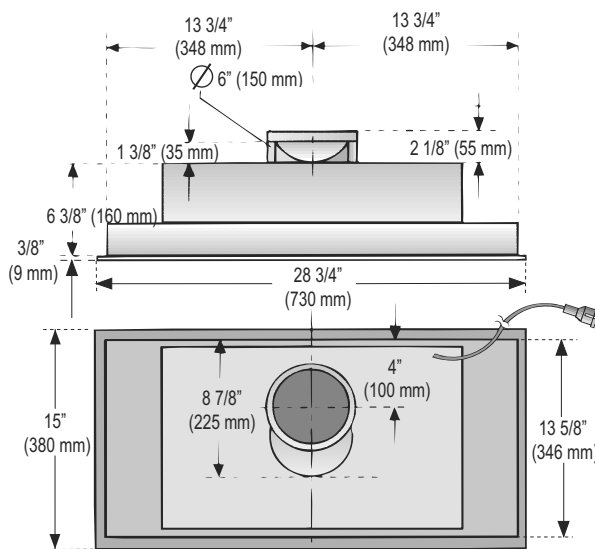


Figure 6: Overall Dimensions - 28 3/4" (73 cm) models

Preparation

Electrical Requirements

The unit requires a 120V AC, 60Hz, 15A branch circuit. For future service, install the outlet in an easily accessible location.

Mounting Requirements

The unit must be mounted to the surrounding housing. See “General Information” on page 3 for suggestions for determining hood height.

For best results, install the unit as far up in the housing or hood as possible. This will improve the function of the appliance.

When calculating the load for the housing support system, be sure to include the weight of the ventilation unit. See “Ventilation Unit Weight” on page 4. for unit weight by model.

Table 1: Ventilation Unit Weight

Size	Min. Weight
21" (53 cm)	18 1/4 lbs. (8.3 kg)
29" (73 cm)	19 lbs. (8.7 kg)

For proper performance, the housing must cover the entire cooking surface.

Build housing to correspond with Figure 7: Housing Cutout Dimensions - 20 7/8" (53 cm) models or Figure 8: Housing Cutout Dimensions - 28 3/4" (73 cm) models.

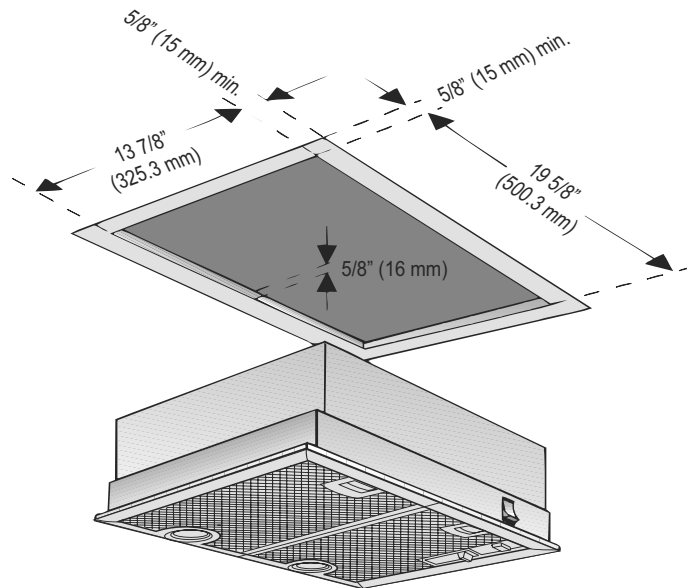


Figure 7: Housing Cutout Dimensions - 20 7/8" (53 cm) models

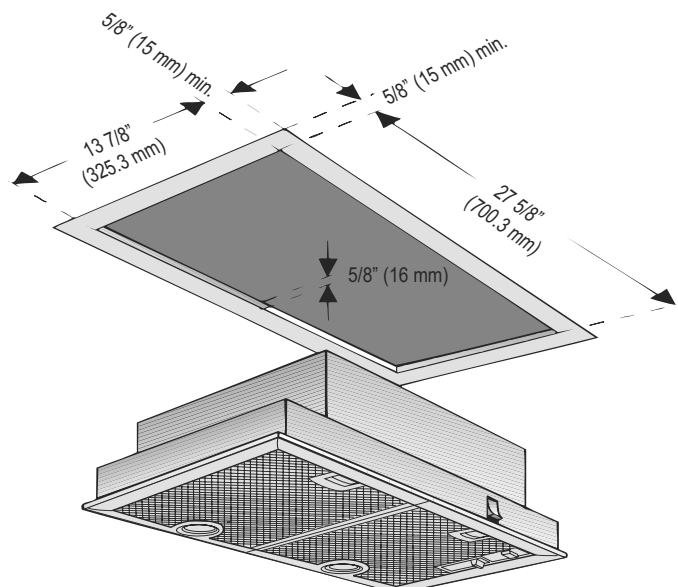


Figure 8: Housing Cutout Dimensions - 28 3/4" (73 cm) models

Ducting Recommendations

The unit is for ducting to the outside; it cannot be used in conjunction with a recirculation unit.

For the most efficient air flow exhaust, use a straight duct run or as few elbows as possible.

Do not use flex ducting. Always use metal ductwork with a diameter of 6" (150 mm).

COLD WEATHER installations should have an additional backdraft damper installed to minimize backward cold air flow and a nonmetallic thermal break to minimize conduction of outside temperatures as part of the ductwork. The damper should be on the cold air side of the thermal break. The break should be as close as possible to where the ducting enters the heated portion of the house.

Always install a metal vent cover where the ductwork exits the house.

Make-Up Air: Local building codes may require the use of make-up air systems when using ducted ventilation systems greater than specified CFM of air movement. The specified CFM varies from locale to locale. Consult your HVAC professional for specific requirements in your area.

Installation Procedure



WARNING: To avoid electrical shock hazard, before installing, switch power off at the service panel and lock the panel to prevent the power from being switched on accidentally.

Unpack Hood

Pull hood from outer packaging. Remove and discard all packaging materials. Remove filter and set aside (See Use and Care manual for removal instructions).

Prepare ductwork

Install one-way damper so that the flap opens up (snaps into place). Note: verify that the flap opens up (toward the ceiling) before continuing. If necessary, install thermal break and additional backdraft damper.

Install Housing

See “General Information” on page 3 for recommended installation height and “Mounting Requirements” on page 4 for information on mounting specifications. Install housing as directed by the manufacturer.

Connect to Ductwork

Connect ventilation unit to ductwork in house.

Connect Electric

Plug electrical cord into grounded outlet. Before you plug in an electrical cord, be sure all controls are in the OFF position.

Install the Unit

Press unit up into housing until plastic clips on front and rear snap into the housing. Install 4 screws through tapholes into housing.

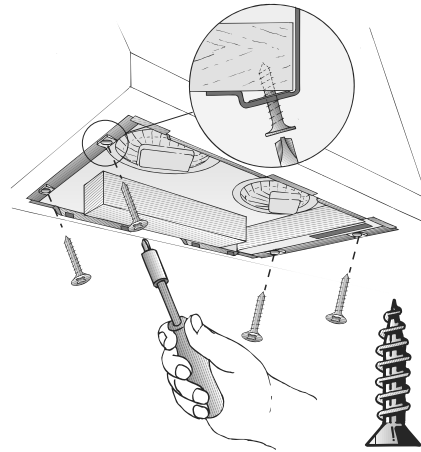


Figure 9: Install the Unit

Final Steps

Install Filters. See Use and Care manual for detailed instructions.

Test The Installation

Test the operation of the blower and the lights.

Note: Be sure to check for backdraft. With the blower on high, close the windows and doors to the area to ensure that fan does not cause back drafting in any outlet vent for another appliance.

Service

Before Calling Service

See Use and Care Manual for troubleshooting information. Refer to the Warranty in the Use and Care Manual. Please be prepared with the information printed on your product data plate when calling.

Product Data Plate

The data plate shows the model and serial number. It is located under the filter.

Keep your invoice or escrow papers for warranty validation if service is needed.

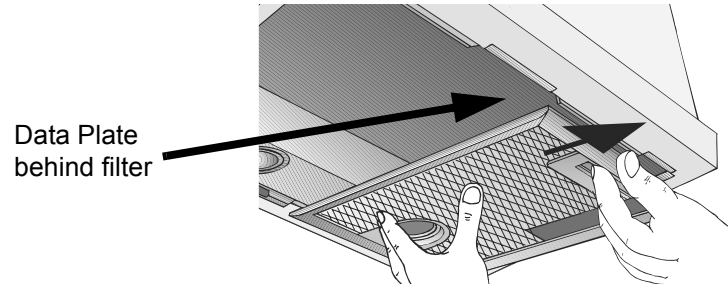


Figure 10: Data Plate Location

Table des matières

Sécurité	1
Installation	3
Avant de commencer.....	3
Méthode d'installation	6
Service	7
Avant d'appeler le service après-vente	7

Questions?

1.800.944.2904

www.boschappliances.com

1901 Main Street
Irvine, CA 92614

Nous attendons de vos nouvelles !

Sécurité



INSTRUCTIONS DE SÉCURITÉ IMPORTANTES

LIRE ET CONSERVER CES INSTRUCTIONS

Instructions de sécurité importantes

- **AVERTISSEMENT** : si les informations contenues dans ce guide ne sont pas scrupuleusement respectées, un incendie ou un choc électrique pourrait se produire pouvant entraîner des dégâts matériels ou des lésions corporelles.
- **AVERTISSEMENT** : ne pas réparer ou remplacer une pièce quelconque de l'appareil à moins de recommandations spécifiques dans ce guide. Une mauvaise installation, réparation ou maintenance peut causer des lésions ou des dégâts matériels. Pour plus d'informations, veuillez consulter ce guide. Toute autre réparation doit être confiée à un technicien qualifié.

Conseils de sécurité relatifs à la manipulation de l'appareil

- L'appareil étant lourd, son déplacement nécessite au moins deux personnes ou l'équipement adéquat.
- Certaines surfaces non apparentes risquent de comporter des bords tranchants. Faites attention si vous devez passer le bras derrière ou sous l'appareil.

Codes et normes de sécurité

- Cet appareil électroménager est conforme aux exigences d'une ou de plusieurs des normes suivantes :
 - 1) La norme UL 858 pour la sécurité des cuisinières électriques domestiques.
 - 2) La norme UL 923 pour la sécurité des appareils de cuisson par micro-ondes.
 - 3) La norme UL 507 pour la sécurité des ventilateurs électriques.
 - 4) La norme nationale américaine ANSI Z21.1-2000 pour les appareils de cuisson ménagers fonctionnant au gaz.
 - 5) La norme CAN/CSA-C22.2 No. 113-M1984 pour les ventilateurs et aérateurs.
 - 6) La norme CAN/CSA-C22.2 No. 61-M89 pour les appareils de cuisson ménagers.

Le propriétaire et l'installateur ont la responsabilité de déterminer s'il existe des exigences et/ou des normes supplémentaires à respecter concernant des installations spécifiques.

Sécurité en matière d'électricité

- **INSTRUCTIONS DE MISE À LA TERRE**
Cet appareil doit être mis à la terre. Dans l'éventualité d'un court circuit électrique, la mise à la terre peut réduire le risque de choc électrique en permettant au courant de s'échapper. Cet appareil électroménager est muni d'un cordon possédant un fil avec une fiche de mise à la terre. La fiche doit être branchée dans une prise correctement installée et mise à la terre.
- **AVERTISSEMENT** : une mauvaise mise à la terre peut entraîner un risque de choc électrique.
- Si les instructions de mise à la terre ne sont pas parfaitement comprises, ou en cas de doute sur la mise à la terre correcte de l'appareil, consulter un électricien qualifié.
- Ne pas utiliser de rallonge. Si le cordon d'alimentation est trop court, demander à un électricien qualifié d'installer une prise à proximité de l'appareil.

- Pour les appareils équipés d'un cordon et d'une prise, ne pas couper ou retirer la broche de mise à la terre. Pour éviter tout choc électrique, le cordon doit être branché dans une prise de courant correspondante correctement mise à la terre. En cas de doute sur la mise à la terre correcte de la prise murale, le client doit demander à un électricien qualifié de la vérifier.
- Conformément aux exigences du Code national de l'électricité (ou du Code canadien de l'électricité), cet appareil doit être installé sur un circuit de dérivation séparé.
- AVERTISSEMENT : pour réduire le risque d'incendie ou de choc électrique, ne pas utiliser ce ventilateur avec un dispositif de réglage de vitesse à semi-conducteurs.
- Installateur - montrer au propriétaire l'emplacement du disjoncteur ou du fusible. Identifiez-le pour pouvoir le trouver facilement.
- Avant l'installation, couper le courant au niveau du panneau de service. Fermer le panneau de service à clef pour éviter une mise sous tension accidentelle.
- AVERTISSEMENT - POUR RÉDUIRE LES RISQUES D'INCENDIE, DE CHOC ÉLECTRIQUE OU DE LÉSIONS CORPORELLES, VEUILLEZ OBSERVER LES CONSIGNES SUIVANTES :
 - a) N'utiliser cet appareil qu'aux fins prévues par le fabricant. Pour toute question, communiquer avec le fabricant.
 - b) Avant tout entretien ou nettoyage de l'appareil, couper le courant au niveau du panneau de service et verrouiller le dispositif de sectionnement pour éviter une mise sous tension accidentelle. Si le dispositif de sectionnement ne peut être verrouillé, fixer solidement un avertissement clairement visible, une étiquette par exemple, sur le panneau de service.
- S'assurer que l'appareil est correctement installé et mis à la terre par un technicien qualifié. L'installation, les branchements électriques et la mise à la terre doivent être conformes aux codes en vigueur.

Sécurité en matière de ventilation

- AVERTISSEMENT - POUR RÉDUIRE LES RISQUES D'INCENDIE, DE CHOC ÉLECTRIQUE OU DE LÉSIONS CORPORELLES, VEUILLEZ OBSERVER LES CONSIGNES SUIVANTES :
 - a) Les travaux d'installation et le câblage électrique doivent être effectués par une ou des personnes qualifiées en vertu de tous les codes et normes en vigueur, y compris ceux régissant les matériaux de construction classifiés pour la résistance au feu.
 - b) Pour éviter les retours d'air, l'équipement de chauffage doit avoir suffisamment d'air pour assurer une combustion et une évacuation appropriées des gaz par la cheminée. Suivre les directives du fabricant de l'appareil de chauffage, ainsi que les normes de sécurité publiées par des organismes comme la National Fire Protection Association (NFPA), et l'American Society for Heating, Refrigeration and Air Conditioning Engineers (ASHRAE), et les autorités de réglementation locales.
 - c) Lorsque vous percez les murs et plafonds, éviter d'endommager les fils électriques et les autres canalisations de services publics non visibles.
 - d) Les ventilateurs enveloppés doivent toujours être ventilés à l'air libre.

Sécurité de l'équipement connexe

- Retirer le ruban adhésif et l'emballage de l'appareil avant de l'utiliser. Jeter l'emballage après avoir déballé l'appareil. Ne jamais laisser les enfants jouer avec les pièces d'emballage.
- Je jamais modifier ou altérer la construction de l'appareil. Par exemple, ne pas retirer les pieds niveleurs, les panneaux, les couvre-fils ou les fixations/vis antibasculement.
- ATTENTION : pour la ventilation générale seulement. Ne pas utiliser l'appareil pour évacuer des matières ou vapeurs explosives ou dangereuses.
- AVERTISSEMENT : afin de réduire le risque d'incendie, n'utiliser que des conduits en métal.

Avertissement issue de la proposition 65 :

Ce produit pourrait contenir un produit chimique reconnu par l'État de la Californie comme cancérigène ou ayant des effets nocifs sur la reproduction. Par conséquent, l'emballage de votre produit pourrait porter l'étiquette suivante, comme requis par la Californie :

**AVERTISSEMENT ISSU DE LA PROPOSITION 65
DE L'ÉTAT DE LA CALIFORNIE :**



AVERTISSEMENT

Cancérigène et effets nocifs sur la reproduction -
www.P65Warnings.ca.gov

Installation

Avant de commencer

Outils et pièces nécessaires

1. Ensemble de hotte aspirante et cheminée fait sur mesure
2. Conduits nécessaires (le style varie)
3. Ruban à conduits
4. Tournevis Phillips

Pièces incluses

1. Filtres (2)
2. Ampoules à halogène (2, installées)
3. Vis à empreinte Phillips plates de 3,5 x 15 cm (4)
Note: Vous pouvez utiliser à la place des vis à empreinte Phillips plates de 6 x 5/8 po.
4. Registre unidirectionnel

Si des pièces sont manquantes ou endommagées, appeler le numéro de téléphone ou écrivez à l'adresse figurant à l'intérieur de la couverture du guide.

Généralités

Cet appareil de ventilation est conçu pour une installation à l'intérieur d'un ensemble de hotte aspirante et de cheminée fait sur mesure. Il doit être ventilé à l'air libre. Il n'est pas conçu pour une utilisation avec un appareil de recirculation.

La hauteur d'installation au-dessus de la surface de cuisson est fixée selon la préférence de l'utilisateur. Plus la hotte aspirante est basse, plus elle est efficace pour capter les odeurs de cuisson, la graisse et la fumée. Cette hotte aspirante est approuvée pour les installations allant de 30 à 36 po (760 à 900 mm) au-dessus de la surface de cuisson. La hauteur la plus basse risque de présenter un inconvénient pour les personnes et les ustensiles de cuisine de grande taille.

Dimensions générales

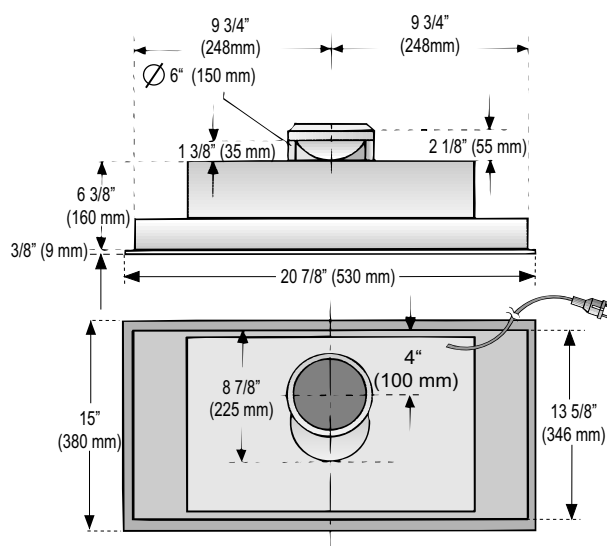


Figure 5: Dimensions générales - modèles de 20 7/8 po (53 cm)

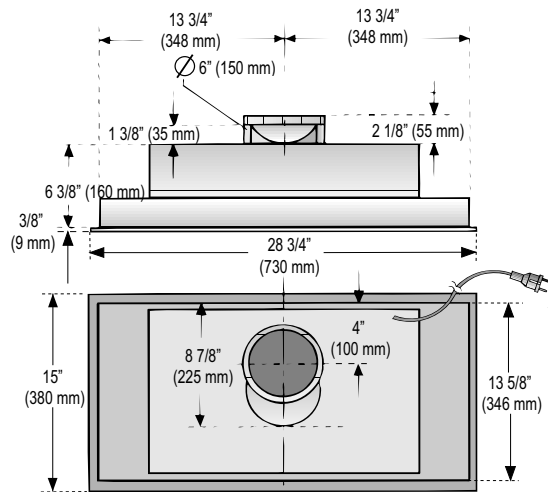


Figure 6: Dimensions générales - modèles de 28 7/8 po (73 cm)

Préparation

Exigences électriques

L'appareil requiert un circuit de dérivation de 120 V CA, 60 Hz, 15 A. En cas d'éventuelles réparations, installer la prise de courant à un endroit facile d'accès.

Exigences relatives au montage

L'appareil doit être installé dans le logement avoisinant. Voir "Généralités", page 3 pour des suggestions sur la façon de déterminer la hauteur de la hotte.

Pour de meilleurs résultats, installer l'appareil aussi haut que possible à l'intérieur du logement ou de la hotte. Ceci permettra à l'appareil de fonctionner de manière plus performante.

Lorsque vous calculez la charge pour le système de support du logement, veiller à inclure le poids de l'appareil de ventilation. Voir "Poids de l'appareil de ventilation", page 4. pour obtenir le poids de l'unité par de modèle.

Tableau 1: Poids de l'appareil de ventilation

Taille	Poids Min.
21 po (53 cm)	18 1/4 lb (8,3 kg)
29 po (73 cm)	19 lb (8,7 kg)

Pour des performances adéquates, le logement doit recouvrir la totalité de la surface de cuisson.

Façonner le logement selon la Figure 7 : Dimensions de découpes du logement - modèles de 20 7/8 po (53 cm) ou la Figure 8 : Dimensions de découpes du logement - modèles de 28 3/4 po (73 cm).

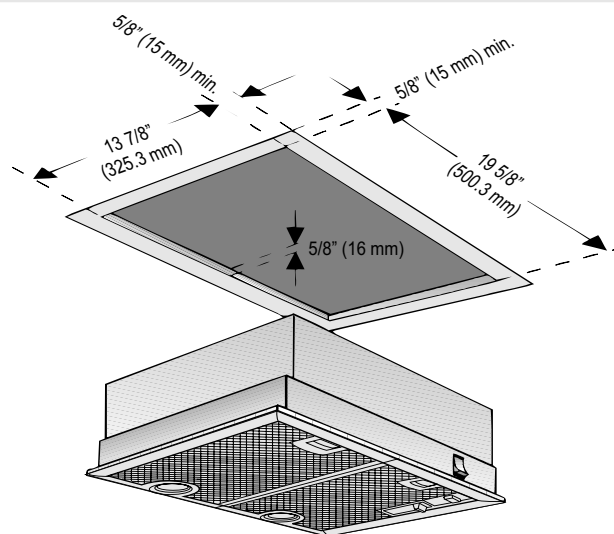


Figure 7: Dimensions de découpes du logement - modèles de 20 7/8 po (53 cm)

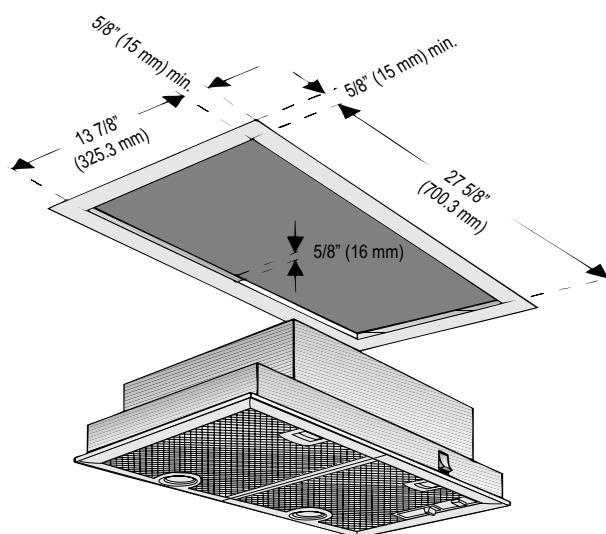


Figure 8: Dimensions de découpes du logement - modèles de 28 3/4 po (73 cm)

Recommandations relatives au conduit

L'appareil doit être ventilé à l'air libre. Il n'est pas conçu pour une utilisation avec un appareil de recirculation.

Pour une évacuation de l'air aussi efficace que possible, utiliser un conduit droit ou le moins de coudes possibles.

Ne pas utiliser de conduit flexible. Toujours utiliser des conduits en métal d'un diamètre de 6 po (150 mm).

Les installations dans les CLIMATS FROIDS nécessitent un registre antirefoulement supplémentaire afin de minimiser le refoulement d'air froid et un isolant thermique non métallique pour minimiser la conduction des températures extérieures à travers le conduit. Le registre doit être installé du côté de l'isolant thermique où circule l'air froid. L'isolant doit se trouver aussi près que possible de l'entrée du conduit dans la partie chauffée de la maison.

Toujours installer un couvercle d'évent en métal à l'endroit où le conduit sort de la maison.

Air d'appoint : il se peut que les codes de la construction locaux exigent l'utilisation d'un système d'air d'appoint si vous utilisez un système de ventilation canalisé dont le volume (en $\text{pi}^3/\text{min.}$) est supérieur au volume de déplacement d'air spécifié. Le volume spécifié varie d'un endroit à l'autre. Consulter un spécialiste en chauffage, ventilation et climatisation en ce qui concerne les exigences particulières à votre région.

Méthode d'installation



AVERTISSEMENT : avant de procéder à l'installation, pour éviter tout risque de choc électrique, couper le courant au niveau du panneau de service et verrouiller le dispositif de sectionnement pour éviter une mise sous tension accidentelle.

Déballage de la hotte aspirante

Retirer la hotte de son emballage extérieur. Retirer et jeter les matériaux de conditionnement. Retirer le filtre et mettre de côté (voir le guide d'utilisation et d'entretien pour les instructions de retrait).

Préparation du conduit

Installer un registre unidirectionnel de façon à ce que le volet s'ouvre vers le haut (se met en place en s'enclenchant). Remarque : avant de poursuivre, vérifier que le volet s'ouvre bien vers le haut (vers le plafond). Si nécessaire, installer l'isolant thermique et un registre antirefoulement supplémentaire.

Installation du logement

Voir "Généralités", page 3 pour la hauteur d'installation recommandée et "Exigences relatives au montage", page 4 pour des informations sur les spécifications sur le montage. Installer le boîtier en suivant les recommandations du fabricant.

Connexion au conduit

Connecter l'appareil de ventilation au conduit de la maison.

Branchements électriques

Brancher le cordon d'alimentation dans une prise mise à la terre. Avant de brancher le cordon d'alimentation, s'assurer que toutes les commandes sont en position d'arrêt.

Installation de l'appareil

Introduire l'appareil dans le logement jusqu'à ce que les attaches de plastique situées à l'avant et à l'arrière s'enclenchent dans le logement. Insérer 4 vis dans les trous du logement.

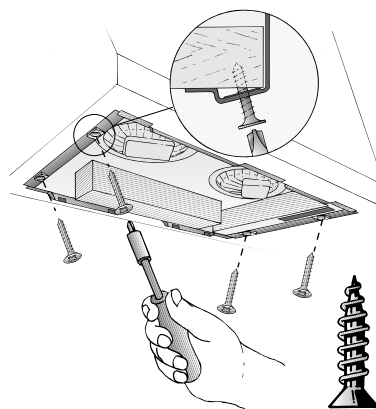


Figure 9: Installation de l'appareil

Étapes finales

Installer les filtres. Pour des instructions détaillées, se reporter au Guide d'utilisation et d'entretien.

Tester l'installation

Tester le fonctionnement de la soufflerie et de l'éclairage.

Remarque : veuillez vérifier s'il y a un refoulement. La soufflerie en position élevée, fermer fenêtres et portes pour s'assurer que le ventilateur ne cause pas de refoulement dans l'évent de sortie d'un autre appareil/

Service

Avant d'appeler le service après-vente

Pour des informations sur le dépannage, se reporter au Guide d'utilisation et d'entretien. Consulter la garantie figurant dans le Guide d'utilisation et d'entretien. Veuillez avoir l'information imprimée sur la plaque signalétique de votre produit à portée de main lorsque vous effectuez un appel.

Plaque signalétique

La plaque signalétique indique les numéros de modèle et de série. Elle est située sous le filtre.

Conserver la facture ou tout document pertinent pour la validation de la garantie au cas où une réparation serait nécessaire.

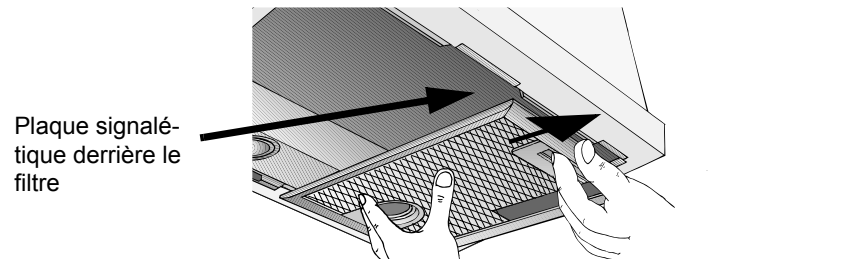


Figure 10: Emplacement de la plaque signalétique

Índice

Seguridad	1
Instalación	3
Antes de empezar	3
Procedimiento de instalación	6
Servicio técnico	7
Antes de llamar al servicio técnico	7

¿Preguntas?

1-800-944-2904

www.boschappliances.com

1901 Main Street
Irvine, CA 92614

¡Estamos a sus ordenes!

Seguridad



INSTRUCCIONES DE SEGURIDAD IMPORTANTES

LEA Y CONSERVE ESTAS INSTRUCCIONES

Instrucciones de seguridad importantes

- **ADVERTENCIA:** Si no sigue la información de este manual exactamente, se puede ocasionar un incendio o una descarga eléctrica que puede causar daños materiales o lesiones personales.
- **ADVERTENCIA:** No repare ni cambie ninguna parte del electrodoméstico, a menos que se recomiende específicamente en los manuales. La instalación, servicio técnico o mantenimiento incorrectos pueden causar lesiones o daños materiales. Consulte este manual para su orientación. Cualquier otro tipo de reparación debe ser realizada por un técnico calificado.

Seguridad con el manejo del electrodoméstico

- La unidad es pesada y se requieren al menos dos personas o un equipo adecuado para trasladarla.
- Las superficies ocultas pueden tener bordes filosos. Proceda con cuidado al intentar tomar el electrodoméstico por la parte trasera o desde abajo.

Códigos y normas de seguridad

- Este electrodoméstico cumple con una o más de las siguientes normas:
 - 1) UL 858, Norma de seguridad para estufas eléctricas de uso doméstico (Standard for the Safety of Household Electric Ranges)
 - 2) UL 923, Norma de seguridad para electrodomésticos de cocción por microondas (Standard for the Safety of Microwave Cooking Appliances)
 - 3) UL 507, Norma de seguridad para ventiladores eléctricos (Standard for the Safety of Electric Fans)
 - 4) ANSI Z21.1-2000, Norma nacional estadounidense para electrodomésticos a gas para cocinar de uso doméstico (American National Standard for Household Cooking Gas Appliances)
 - 5) CAN/CSA-C22.2 N.º 113-M1984, Ventiladores (Fans and Ventilators)
 - 6) CAN/CSA-C22.2 N.º 61-M89, Estufas de uso doméstico (Household Cooking Ranges)

Es responsabilidad del propietario y el instalador determinar si se aplican otros requisitos y/o normas en instalaciones específicas.

Seguridad con la electricidad

- **INSTRUCCIONES DE CONEXIÓN A TIERRA** Este electrodoméstico debe ser conectado a tierra. En caso de un cortocircuito eléctrico, la conexión a tierra reduce el riesgo de descarga eléctrica proporcionando un cable de escape para la corriente eléctrica. Este electrodoméstico viene equipado con un cable con un hilo de conexión a tierra y un enchufe para conexión a tierra. El enchufe debe colocarse en una toma de corriente que esté correctamente instalada y conectada a tierra.
- **ADVERTENCIA:** La incorrecta conexión a tierra puede causar una descarga eléctrica.
- Consulte a un electricista calificado si no comprende la totalidad de las instrucciones de conexión a tierra o si tiene alguna duda respecto de si el electrodoméstico está correctamente conectado a tierra.
- No use un cable de extensión. Si el cable de alimentación eléctrica es demasiado corto, solicite a un electricista calificado que instale una toma de corriente cerca del electrodoméstico.

- Para los electrodomésticos equipados con cable y enchufe, no corte ni retire la espiga de conexión a tierra. Debe enchufarse en un receptáculo de conexión a tierra compatible para evitar la descarga eléctrica. Si tiene alguna duda respecto de si el receptáculo de pared está correctamente conectado a tierra, el cliente debe solicitar la verificación de un electricista calificado.
- Si el Código Nacional Eléctrico (o el Código Eléctrico Canadiense) así lo requiere, este electrodoméstico debe instalarse en un circuito derivado por separado.
- **ADVERTENCIA:** Para reducir el riesgo de incendio o descarga eléctrica, no use el ventilador con ningún dispositivo de control de velocidad de estado sólido.
- El instalador debe mostrar al propietario la ubicación del disyuntor o el fusible. Márquelo para recordarlo más fácilmente.
- Antes de realizar la instalación, apague el suministro eléctrico en el panel de servicio. Trabe el panel de servicio para impedir que se encienda accidentalmente.
- **ADVERTENCIA: PARA REDUCIR EL RIESGO DE INCENDIO, DESCARGA ELÉCTRICA O LESIONES A PERSONAS, SIGAS ESTAS INDICACIONES:**
 - a) Utilice esta unidad sólo de la manera prevista por el fabricante. Si tiene alguna pregunta, comuníquese con el fabricante.
 - b) Antes de reparar o limpiar la unidad, apague el suministro eléctrico en el panel de servicio y trabe el medio de desconexión del servicio para impedir que se encienda el suministro eléctrico accidentalmente. Cuando no se puede trabar el medio de desconexión del servicio, coloque de manera segura un dispositivo de advertencia bien visible, como un letrero, al panel de servicio.
- Asegúrese de que el electrodoméstico sea correctamente instalado y conectado a tierra por un técnico calificado. La instalación, las conexiones eléctricas y la conexión a tierra deben cumplir con todos los códigos correspondientes.

Seguridad de ventilación

- **ADVERTENCIA: PARA REDUCIR EL RIESGO DE INCENDIO, DESCARGA ELÉCTRICA O LESIONES A PERSONAS, SIGAS ESTAS INDICACIONES:**
 - a) El trabajo de instalación y el cableado eléctrico deben ser realizados por persona(s) calificada(s) de conformidad con todos los códigos y normas aplicables, incluida la construcción contra incendios.
 - b) Se requiere aire suficiente para la correcta combustión y extracción de los gases a través del tubo de humo (chimenea) del equipo quemador de combustible para prevenir el contratiro. Siga las pautas del fabricante del equipo de calefacción y las normas de seguridad como las publicadas por la Asociación Nacional de Protección contra Incendios (National Fire Protection Association, NFPA) y la Sociedad Americana de Ingenieros en Calefacción, Refrigeración y Aire Acondicionado (American Society for Heating, Refrigeration and Air Conditioning Engineers, ASHRAE) y las autoridades de códigos locales.
 - c) Al cortar o perforar paredes o techos, tenga cuidado de no dañar el cableado eléctrico y las instalaciones ocultas de los demás servicios.
 - d) Los ventiladores con conducto siempre deben tener salida al exterior.

Seguridad de los equipos relacionados

- Retire toda la cinta y el embalaje antes de usar el electrodoméstico. Destruya el embalaje después de desembalar el electrodoméstico. Nunca deje que los niños jueguen con el material de embalaje.
- Nunca modifique ni altere la construcción del electrodoméstico. Por ejemplo, no retire las patas niveladoras, paneles, cubiertas para cables ni soportes/tornillos antivuelco.
- **PRECAUCIÓN:** Solamente para uso general de ventilación. No use la campana para extraer materiales y vapores peligrosos o explosivos.
- **ADVERTENCIA:** Para reducir el riesgo de incendio, sólo utilice conductos de metal.

Advertencia en virtud de la Proposición 65:

Este producto puede contener un químico que el Estado de California reconoce como potencialmente cancerígeno o causante de daños reproductivos. Por tanto, su producto debe llevar en su embalaje la siguiente etiqueta de conformidad con la legislación de California:

**ADVERTENCIA EN VIRTUD DE LA PROPOSICIÓN 65
DEL ESTADO DE CALIFORNIA:**



Cancerígeno o causante de daños reproductivos -

www.P65Warnings.ca.gov

Instalación

Antes de empezar

Herramientas y piezas necesarias

1. Conjunto de campana de ventilación y chimenea a medida
2. Conductos, según sean necesarios (el estilo puede variar)
3. Cinta para conductos
4. Destornillador con cabeza Phillips

Piezas incluidas

1. Filtros(2)
2. Focos halógenos (2, instalados)
3. Tornillos, planos con cabeza Phillips 3.5 x 15 cm (4)
Nota: Como alternativa, también puede usar tornillos planos con cabeza Phillips de 6 x 5/8 pulgadas.
4. Regulador de tiro unidireccional

Si hay piezas faltantes o dañadas, llame al número o escriba a la dirección que aparecen en la parte interna de la portada.

Información general

La unidad de ventilación está diseñada para ser instalada dentro de un conjunto de campana y chimenea a medida. Debe tener una salida al exterior; no se puede usar junto con una unidad de recirculación.

La altura de instalación sobre la placa es preferencia del usuario. Cuanto más baja esté la campana sobre la placa, más eficiente será la captura de los olores, la grasa y el humo de cocina. Esta campana ha sido aprobada para instalaciones a una distancia de la placa de 30" (760 mm) como mínimo y 36" (900 mm) como máximo. La altura más baja puede ser inconveniente para las personas altas y recipientes para cocinar grandes.

Dimensiones totales

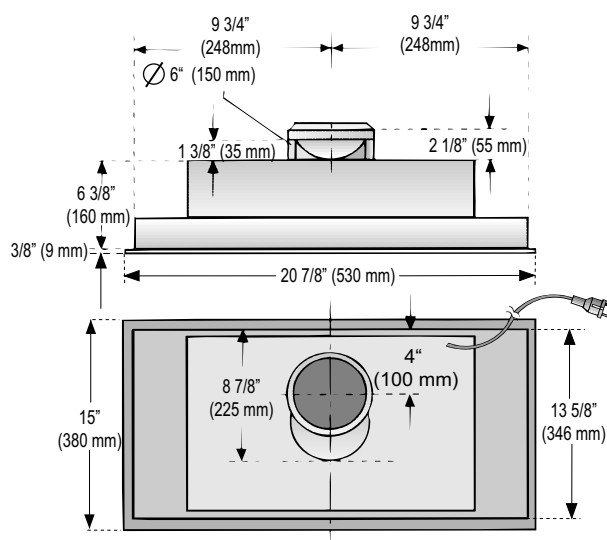


Figura 5: Dimensiones totales - modelos de 20 7/8" (53 cm)

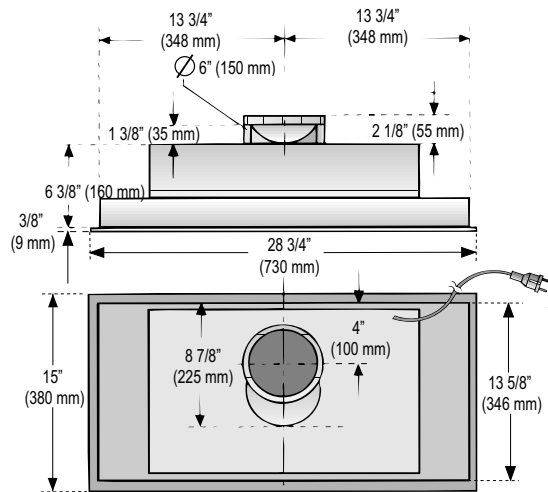


Figura 6: Dimensiones totales - modelos de 28 3/4" (73 cm)

Preparación

Requisitos eléctricos

La unidad requiere un circuito derivado de 120 V CA, 60 Hz, 15 A. Para futuras reparaciones, instale la toma de corriente en un lugar de fácil acceso.

Requisitos de montaje

La unidad debe montarse a la carcasa circundante. Consulte "Información general" en la página 3 para obtener sugerencias para determinar la altura de la campana.

Para obtener los mejores resultados, instale la unidad lo más alto posible dentro de la carcasa o la campana. Esto mejorará el funcionamiento del electrodoméstico.

Al calcular la carga para el sistema de soporte de la carcasa, asegúrese de incluir el peso de la unidad de ventilación. Para conocer el peso de la unidad según el modelo, consulte "Peso de la unidad de ventilación" en la página 5.

Tabla 1: Peso de la unidad de ventilación

Tamaño	Peso mín.
21" (53 cm)	18 1/4 lb (8.3 kg)
29" (73 cm)	19 lb (8.7 kg)

Para un funcionamiento adecuado, la carcasa debe cubrir toda la superficie para cocinar.

Construya la carcasa para que coincida con la Figura 7: Dimensiones del hueco para la carcasa - modelos de 20 7/8" (53 cm) o la Figura 8: Dimensiones del hueco para la carcasa - modelos de 28 3/4" (73 cm).

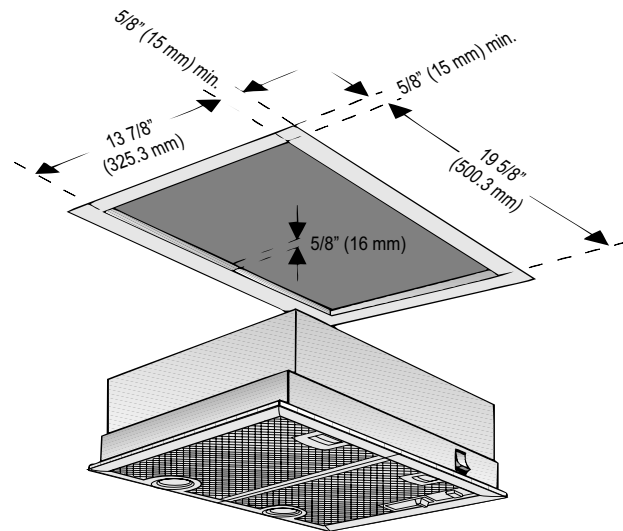


Figura 7: Dimensiones del hueco para la carcasa - modelos de 20 7/8" (53 cm)

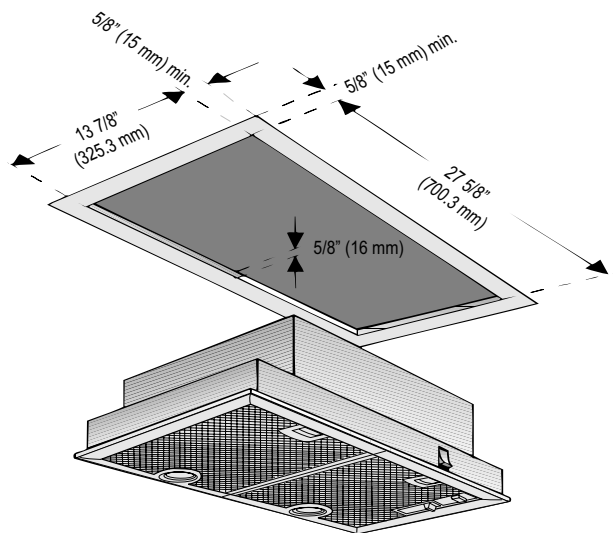


Figura 8: Dimensiones del hueco para la carcasa - modelos de 28 3/4" (73 cm)

Recomendaciones de conexión de conductos

La unidad debe tener una salida al exterior; no se puede usar junto con una unidad de recirculación.

Para lograr la extracción del flujo de aire más eficiente, use un tramo de conducto recto o la menor cantidad de codos posible.

No use conductos flexibles. Siempre use conductos de metal con un diámetro de 6" (150 mm).

Las instalaciones en CLIMA FRÍO deben contar con un regulador de contratiro para minimizar el reflujo de aire frío y una barrera térmica no metálica para minimizar la conducción de las temperaturas externas como parte del conducto. El regulador de tiro debe estar en el lado del aire frío de la barrera térmica. La barrera debe estar tan cerca como sea posible del lugar donde ingresa el conducto a la parte calefaccionada de la casa.

Siempre instale un sombrero de metal en el lugar donde el conducto sale de la casa.

Aire de reposición: Los códigos de construcción locales pueden exigir el uso de sistemas de aire de reposición al usar sistemas de ventilación con conductos superiores a los CFM de movimiento de aire especificados. Los CFM especificados varían según el lugar. Consulte los requisitos específicos de su área a un profesional especializado en calefacción, ventilación y aire acondicionado (heating, ventilation and air conditioning, HVAC).

Procedimiento de instalación



ADVERTENCIA: Para evitar el peligro de descarga eléctrica, antes de realizar la instalación, apague el suministro eléctrico en el panel de servicio y trabe el panel para impedir que se encienda accidentalmente.

Desembalar la campana

Jale la campana del embalaje externo. Retire y deseche todos los materiales de embalaje. Retire el filtro y apártelo (Consulte las instrucciones para retirarlo en el manual de uso y cuidado).

Prepare el conducto

Instale un regulador de tiro unidireccional para que la aleta se abra (calce a presión). Nota: verifique que la aleta se abra (hacia el techo) antes de continuar. Si es necesario, instale una barrera térmica y un regulador de contratiro adicional.

Instale la carcasa

Consulte la altura de instalación recomendada en la sección "Información general" en la página 3 e información sobre las especificaciones de montaje en la sección "Requisitos de montaje" en la página 4. Instale la carcasa según las indicaciones del fabricante.

Conecte el conducto

Conecte la unidad de ventilación al conducto de la casa.

Conecte la electricidad

Enchufe el cable eléctrico a la toma de corriente conectada a tierra. Antes de enchufar un cable eléctrico, asegúrese de que todos los controles estén en posición OFF (Apagado).

Instale la unidad

Presione la unidad hacia arriba en la carcasa hasta que los ganchos de plástico que se encuentran en la parte delantera y trasera se cierren a presión en la carcasa. Instale 4 tornillos a través de orificios en la carcasa.

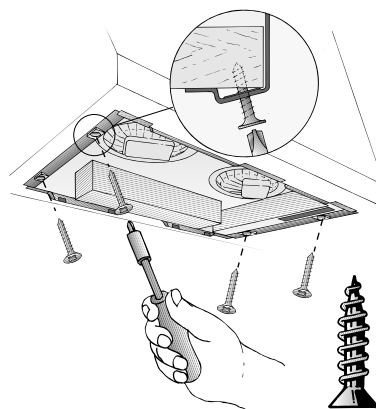


Figura 9: Instale la unidad

Últimos pasos

Instale los filtros. Consulte las instrucciones detalladas en el manual de uso y cuidado.

Pruebe la instalación

Pruebe el funcionamiento del soplador y de las luces.

Nota: Asegúrese de verificar que no haya contratiro. Con el soplador en velocidad alta, cierre las ventanas y las puertas del área para asegurarse de que no genere un contratiro en la ventilación de salida de ningún otro electrodoméstico.

Servicio técnico

Antes de llamar al servicio técnico

Para obtener información sobre resolución de problemas, consulte el manual de uso y cuidado. Consulte la garantía en el manual de uso y cuidado. Cuando llame, tenga a la mano la información impresa en la placa de datos de su producto.

Placa de datos del producto

La placa de datos muestra el modelo y el número de serie. Está ubicada debajo del filtro.

Servicio técnico

Conserve su factura o los papeles de depósito para la validación de la garantía en caso de que necesite solicitar el servicio técnico.

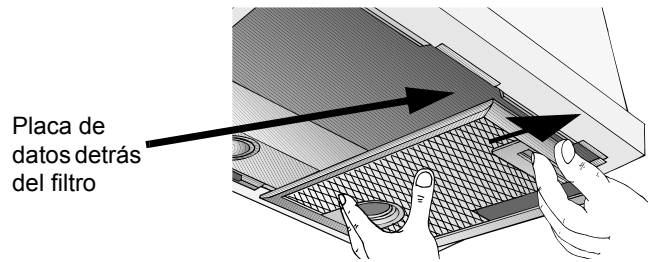


Figura 10: Ubicación de la placa de datos



9000221981

981214



BOSCH

Invented for life

1901 Main Street, Suite 600 • Irvine, CA 92614 • 800-944-2904
www.bosch-home.com • © 2018 BSH Home Appliances